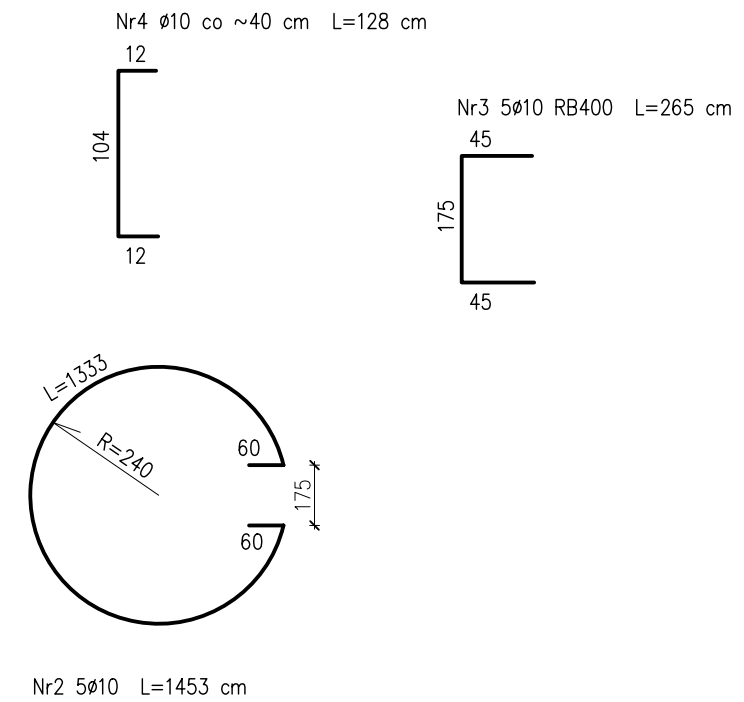
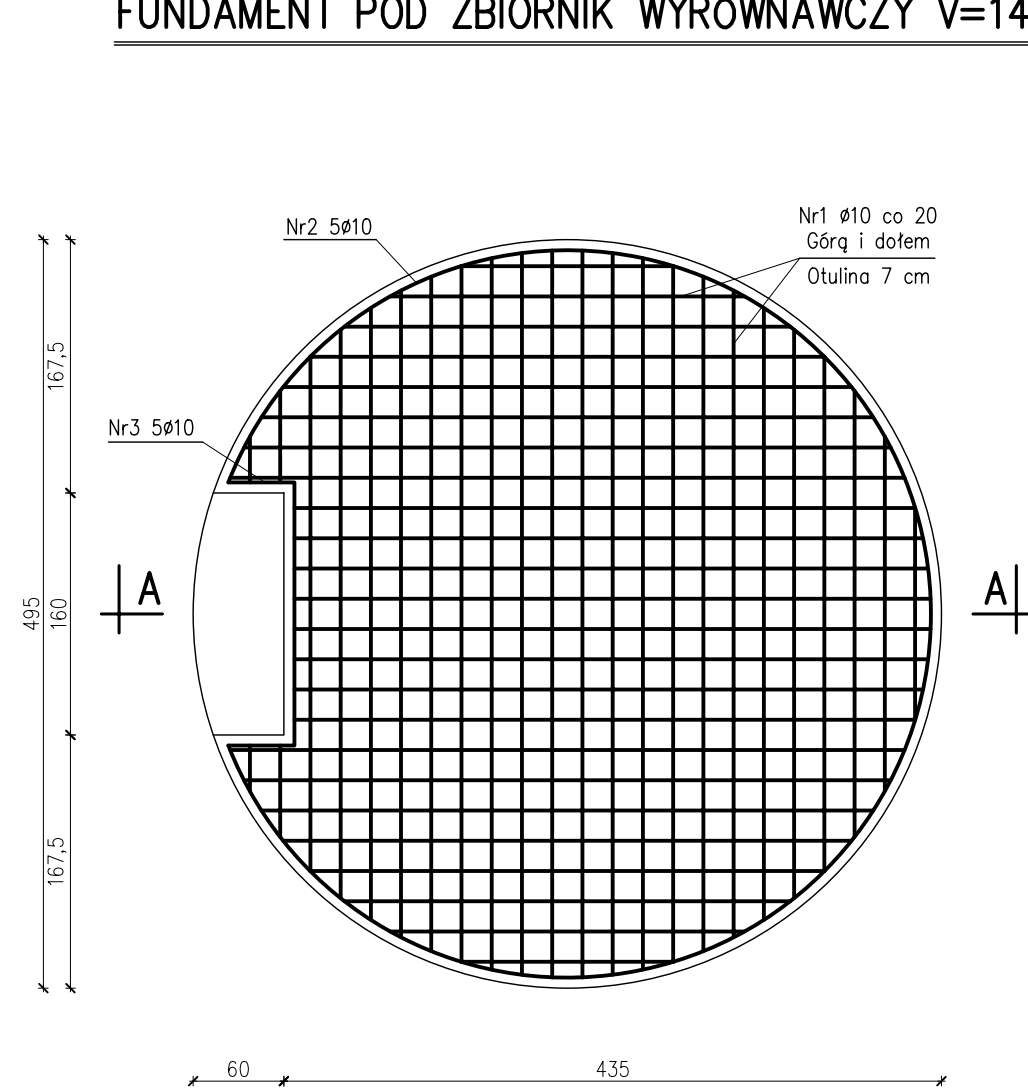
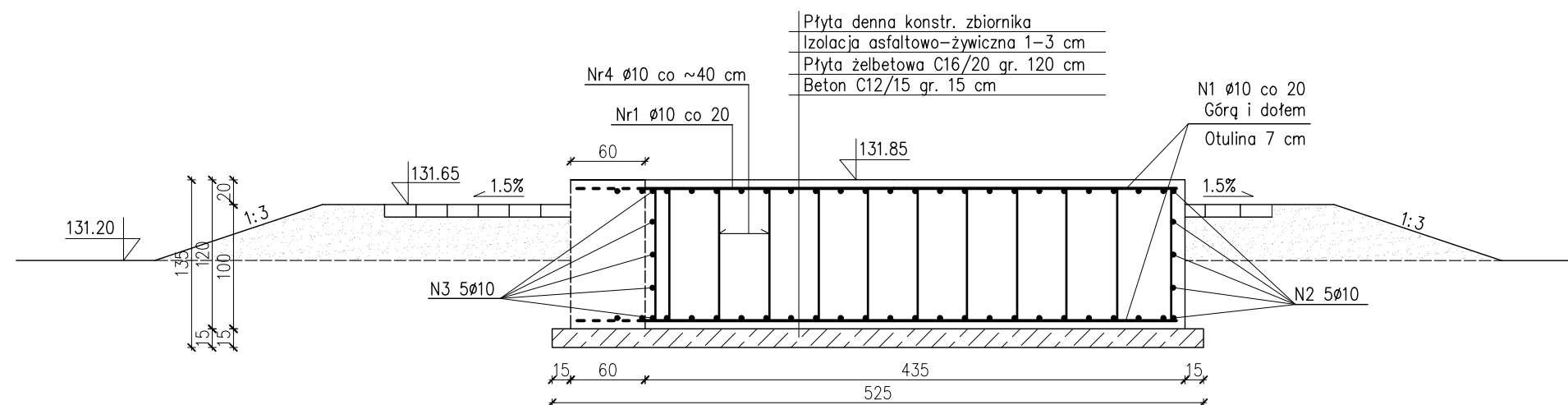


FUNDAMENT POD ZBIORNIK WYRÓWNAWCZY V=144.7 m³ – szt.2



BETON C16/20
BETON C12/15
STAL A-III RB400

Przekrój A-A



PRACOWNIA PROJEKTOWA INŻYNIERII ŚRODOWISKA W OLSZTYNIE

Obiekt: Rozbudowa stacji uzdatniania wody w Siemcicach
 Adres: m. Siemcichy, Gmina Lutocin

Rysunek: Fundament pod zbiornik wyrównawczy

Nr rys:	Projektował:	Skala:
5	mgr inż. Renata Glińska-Panfiłow upr.bud.nr 77/85/OL	1:50
Data:		Branża:
04.2017		bud.