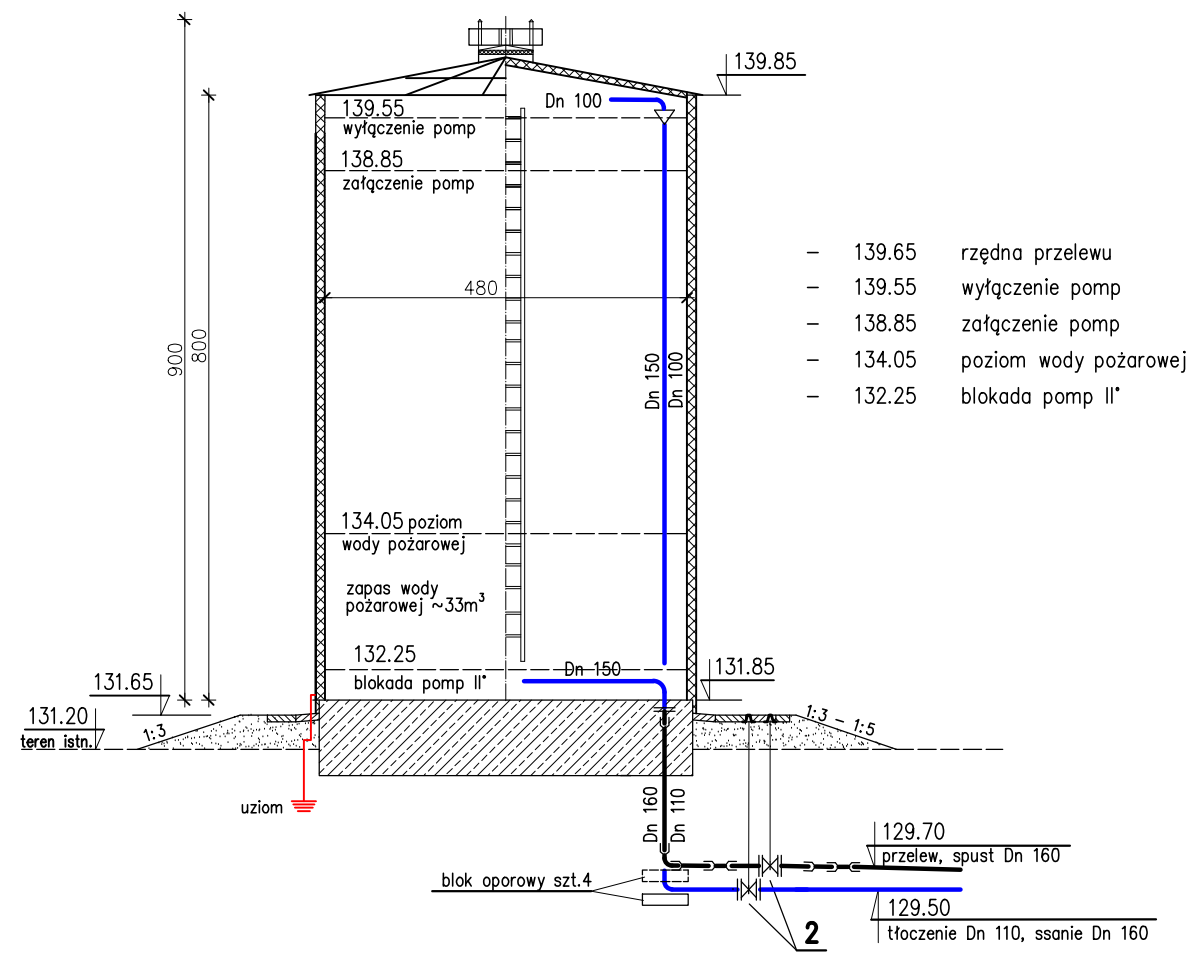


PRZEKRÓJ A - A



- 139.65 rzędna przelewu
- 139.55 wyłączenie pomp
- 138.85 załączenie pomp
- 134.05 poziom wody pożarowej
- 132.25 blokada pomp II'

LP	ELEMENT, NAZWA	JEDN.	ILOŚĆ
1	Zbiornik stalowy Ø4.80m, H=9.0 m, typ ZRP-4 wyk. B z termoizolacją (g=100mm) oraz płaszczem zewnętrznym z blachy aluminiowej, Vc=144.7 m ³	kpl.	2
2	Zasuwa żeliwna kotnierzowa Ø150 z obudową i skrzynką	szt.	4
3	Zasuwa żeliwna kotnierzowa Ø100 z obudową i skrzynką	szt.	2
RUROCIĄGI I KSZTAŁTKI PE, PVC			
	Rurociąg PE 110 o połączeniach kotnierzowych	m	4
	Rurociąg PE 160 o połączeniach kotnierzowych	m	4
	Rurociąg PVC 160	m	8
	Kolano PVC 160	szt.	6
	Trójnik PVC 160/160	szt.	2
	Dwuzłęczka PVC 160	szt.	6
	Kolano kotnierzowe PE 110	szt.	2
	Kolano kotnierzowe PE 160	szt.	2
	Tuleja kotnierzowa krótka z kotnierzem PE 110	kpl.	6
	Tuleja kotnierzowa krótka z kotnierzem PE 160	kpl.	6
	Króciec jednokotnierzowy żel. ZKŻ 150	szt.	12
	Przewody wody czystej PE 110 Σ L=14 m		
	Przewody wody czystej PE 160 Σ L=26 m		
	Przewody wody czystej PE 225 Σ L=7 m		
	Przewody kanalizacyjne PVC Ø160 Σ L=18+38=56 m		
	Chodnik z polbruku gr. 6 cm - 39 m ²		

PRACOWNIA PROJEKTOWA INŻYNIERII ŚRODOWISKA W OLSZTYNIE

Obiekt: Rozbudowa stacji uzdatniania wody w Siemcicach	Adres: m. Siemcichy
Rysunek: Zbiornik wyrównawczy - technologia	Gmina Lutocin
Nr rys: 4	Projektował: mgr inż. Grzegorz Pokorski <i>upr. bud. nr 06/01/OL</i> mgr inż. Krzysztof Nakonieczny <i>upr. bud. nr 08/01/OL</i>
Data: 04.2017	Sprawdził: mgr inż. Stefan Pokorski <i>upr. bud. nr 62/89/OL</i>
	Skala: 1:100 Branża: sanit.